



Společnost ATENA S.P.A.
disponuje systémem řízení kvality
certifikovaným organizací RINA
v souladu s normou ISO 9001

ATENA T-REX | T24-h75



Nosný profil
T-REX T24 h75
s vysokou nosností
pro podhledy z kovu,
odlehčeného sádkartonu
a minerálních vláken.

Nosnost až 18 Kg/m²
Minimální potřeba zavěšení až do 3 m

EVOLUCE NOSNÉHO PROFILU T24:
ŽIVOTNOST, BEZPEČNOST
A NEJVYŠŠÍ NOSNOST MEZI PROFILY
ŘADY ATENA STEEL STRONG

ATENA T-REX T24 h75 PROFIL S VYSOKOU NOSNOSTÍ PRO STROPNÍ PODHLEDY

Nový vysoce nosný profil pro podhledy T-REX T24 h75 se stává měřítkem v oblasti kovových a minerálních podhledů. Nabízí bezprecedentní nosnost díky speciálně navrženému profilu o výšce 75 mm. Toto řešení se tak stává novým technologickým standardem pro projektanty a montéry, kteří hledají spolehlivost, dlouhou životnost a maximální účinnost u závěsných systémů pro podhledy.

T-REX T24 h75

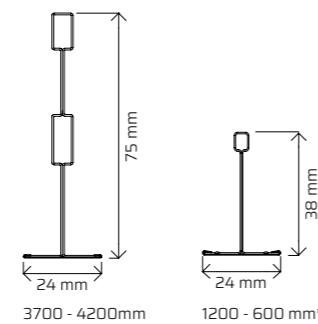
Atena T-REX T24 h75: evoluce nosného profilu T24

T24 T-REX, profil řady **Atena Steel Strong**, speciálně navržen tak, aby překonal omezení tradičních systémů a umožnil minimalizovat nutnost závěšení až do délky 3 m.

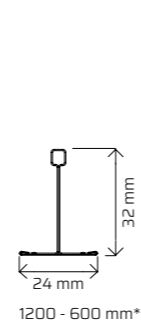
Řešení, které umožňuje **zkrátit dobu montáže** a **minimalizovat kolize závěsů s rozvody**.

T-REX T24 h75, z pozinkované oceli DX51D-Z100 o tloušťce 0,45 mm, je k dispozici jak **ve standardní délce 3700 mm**, tak **v extra dlouhé verzi 4200 mm** s volně loženými kazetami a příčnými nosníky Easy T24 H38 ve standardní konfiguraci a H32 v základním modulu.

ŘEZY STANDARD



ŘEZY BASIC



* Příčné nosníky lze na přání vyrobít v délkách od 400 mm do 1800 mm.



T-Rex: v protiseismickém provedení

Pro použití v antiseismickém prostředí se nosný profil **T-REX T24** instaluje s **konstrukcí Easy Antisismica** a vyztužuje se pomocí speciálních **vzpěr**; antiseismický systém doplňují **obvodové profily** a **zajišťovací příslušenství** v blízkosti stěn.

Pro další podrobnosti o antiseismickém řešení si vyžádejte u technického oddělení společnosti Atena S.p.A. příslušnou dokumentaci.

BARVY A POVRCHOVÁ ÚPRAVA

T-REX ve standardním provedení **Atena white** zajišťuje jednotný vzhled a kompatibilitu s většinou podhledových kazet. Na objednávku je k dispozici v **předbarvených provedeních v černé a stříbrné** nebo s možností **dodatečného barvení v odstínech RAL či NCS**, což zaručuje **odolnost proti korozi až do třídy C4** a maximální vizuální soulad s barevným řešením projektu.

Varianta s **antimikrobiální úpravou** pro prostředí s kontrolovanou kontaminací, jako jsou nemocnice, zdravotnická zařízení a datová centra, kde jsou vyžadovány vysoce odolné povrchy schopné zabránit množení bakterií.

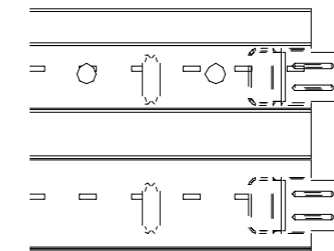


TECHNICKÉ VÝHODY KONSTRUKČNÍ STABILITY

- **TUHOST**
- **ROBUSTNOST**
- **ODOLNOST V KRUTU**

KLIP T-REX

T-REX je vybaven **dvojitým lisovaným bajonetovým klipem**, díky němuž tvoří celý prvek jeden celek, což zvyšuje jeho **odolnost proti krutu** a zároveň zajišťuje **stabilitu spojení**: rychlé, bezpečné a **mechanicky spolehlivé** napojení.



DVOJITÉ PROŠÍVÁNÍ

Pro **zvýšení tuhosti konstrukce** a **odolnosti proti krutu** se při výrobě na všech prvcích tvořících konstrukci provádí speciální **dvojité prošívání ATENA**: jedná se o dvojitě prošívání podél celého profilu až k místu zaháknutí, které zajišťuje maximální stabilitu.

DILATAČNÍ SPOJ

T-REX, stejně jako všechny nosné prvky řady Atena Steel Strong, má speciálně navržený **roztahný bod**, který správně absorbuje **prodloužení konstrukce** způsobené teplotní roztažností a zbytkovým napětím materiálů. Profily Atena, které jsou vyrobeny, testovány a certifikovány podle normy 13501-1 a 2, splňují požadavky na **pasivní ochranu** v případě požáru.

KLIP EASY

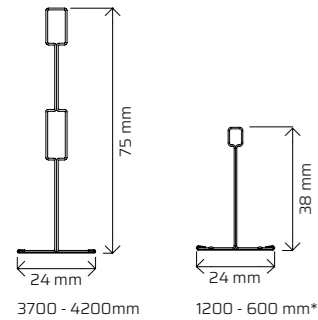
Systém **T-REX T24 h75** využívá sekundární profily **Easy T24 h38 | h32** z pozinkované oceli DX51D-Z100 o tloušťce 0,30 mm. Tyto komponenty, charakteristické exkluzivním **klipem EASY** z nerezové oceli (pevnost v tahu 180 N), zaručují **vynikající mechanickou pevnost** a lze je odpojit lehkým, ale pevným stiskem prstů na jazýček, aniž by došlo k jejich poškození. Jedná se o výhodu, která **usnadňuje montáž** a podporuje opětovné použití materiálů na stavbě.



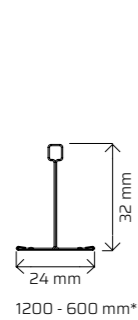
T-REX T24 h75 | CHODBY

SAMONOSNÉ AŽ DO 3 m

ŘEZY STANDARD



ŘEZY BASIC



KAZETY:
24 Linear Tegral
Flat 24
Plan
Enigma Trim
Enigma Escape
(více detailů na str. 12)

* Příčné nosníky lze na přání vyrobít v délkách od 400 mm do 1800 mm.

Nosnost systému v samonosném provedení najdete v tabulkách na stranách 8 a 9 v navrhovaných uspořádáních.

Je třeba zkontrolovat rozměry podhledu a rozteče jeho prvků s ohledem na konkrétní projektové parametry, zatížení na m² a seismickou odolnost, je-li požadována. Upevnění je třeba zkontrolovat z hlediska zatížení, vlastností kotevního podkladu a správnosti instalace, aby nebyla ohrožena stabilita systému podhledu. Svítidla, příslušenství a rozvody nesmí zatěžovat systém podhledu, ale musí být zavěšeny samostatně.

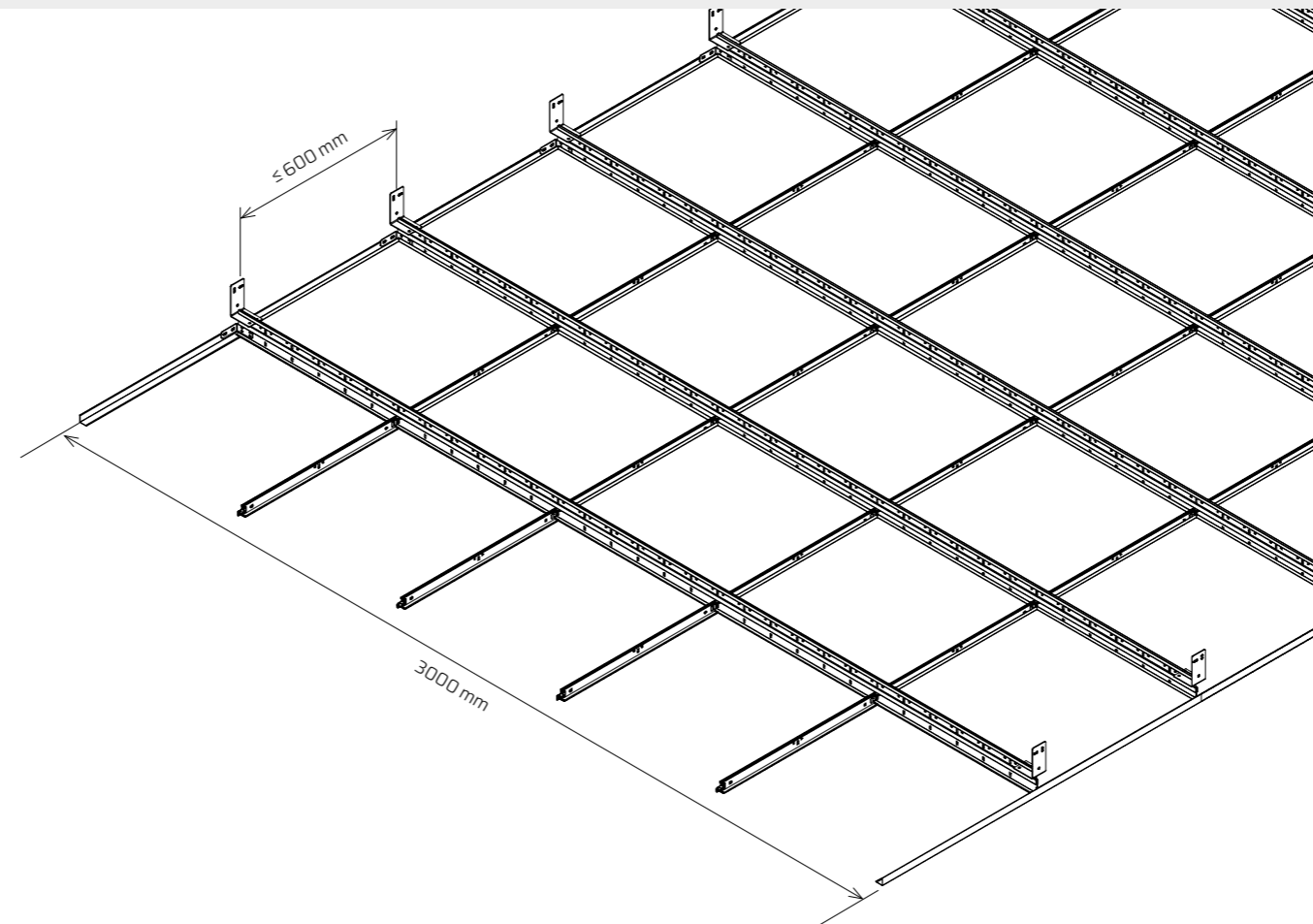


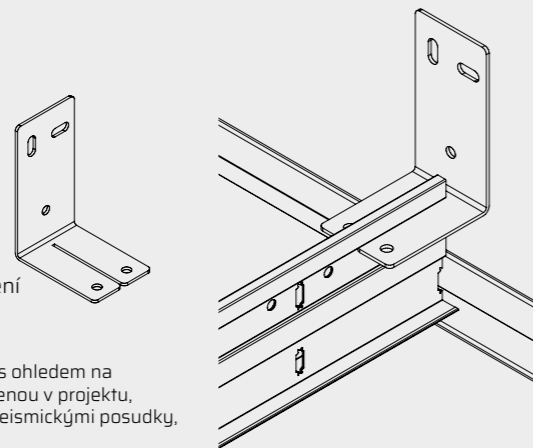
Foto: pohled pro chodby 24 Linear Tegral - T-REX T24 h75

KOTVA T-REX WALL

Speciální kotva T-REX WALL z pozinkované oceli 20/10 pro upevnění nosného profilu ke stěně. T-REX WALL se snadno instaluje: po ukotvení k obvodové stěně se základna horního čepu snadno zasune do středového otvoru, čímž zajistí plynulé nastavení a rychlé zajištění nosných profilů.

Poznámka: Kotvení ke stěně je třeba zkontrolovat s ohledem na typ kotevního podkladu a nosnost zatížení stanovenou v projektu, a to v souladu s platnými normami a příslušnými seismickými posudky, jsou-li vyžadovány.

„Podle NTC 2018 platí, že pokud je nenosný prvek montován na staveništi, „je úkolem projektanta konstrukce určit požadavky, úkolem dodavatele a/nebo montážní firmy je dodat prvky a spojovací systémy s odpovídající nosností a úkolem vedoucího stavby je zkontrolovat správnost montáže“; v tomto smyslu je nutné sdělit společnosti Atena různé vlivy (seismické zrychlení, tlak větru, ...) působící na systém podhledu, aby bylo možné správně dimenzovat jednotlivé prvky. Pro více informací o antiseismických systémech Atena kontaktujte příslušné obchodní zastoupení. Dokumentace na této stránce má pouze ilustrativní charakter. (NTC 2018 § 7.2.3-7.2.4).



OBVODOVÉ PROFILY

Obvodové profily ve tvaru „L“ a „dvojitého L“ se obvykle vyrábějí ve stejné barvě a ze stejného materiálu jako zvolené kazety.

PROFIL „L“

25x25 | 30x30
L=3050 mm

PROFIL DVOJITÉ „L“

25x8x15x15
L=3050 mm

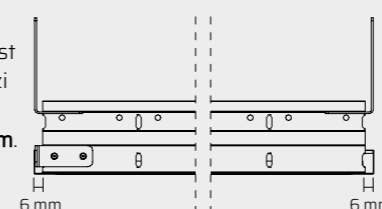


KOTVA L90

Kotvy L90 (pozinkovaná ocel 20/10) pro upevnění konstrukce k nosnému profilu v oblasti obvodového profilu. Kotvy musí být instalovány výhradně na jedné straně konstrukce; není povolena střídavá ani protilehlá montáž.

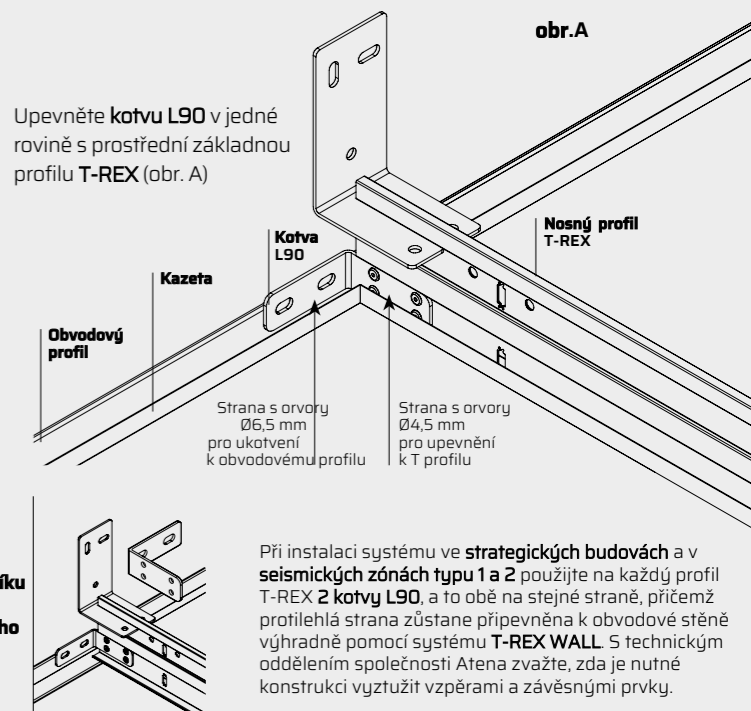
K upevnění kotvy k nosnému profilu použijte dva samovrtné šrouby 4,2 x 13 mm nebo případně dva trhací nůty z pozinkované oceli o průměru 4 mm v souladu s normou UNI 11424. Nůty jsou správně nainstalovány, pokud jejich zploštělé tělo vyčnívá minimálně 3,2 mm nad povrch kotvy L90. Kotvení ke stěně musí být vhodné pro daný podklad.

U nosníků i příčníků dodržujte vzdálenost přibližně 6 mm mezi koncem profilů a obvodovým profilem.



Vzdálenost prvního nosníku T-REX od obvodového profilu ≤ 600 mm

Upevněte kotvu L90 v jedné rovině s prostřední základnou profilu T-REX (obr. A)

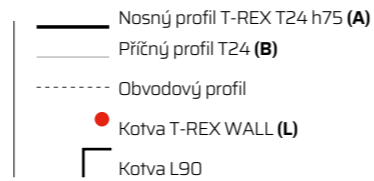


Při instalaci systému ve strategických budovách a v seismických zónách typu 1 a 2 použijte na každý profil T-REX 2 kotvy L90, a to obě na stejné straně, přičemž protilehlá strana zůstane připevněna k obvodové stěně výhradně pomocí systému T-REX WALL. S technickým oddělením společnosti Atena zvažte, zda je nutné konstrukci vyztužit vzpěrami a závěsnými prvky.

T-REX T24 h75 | CHODBY

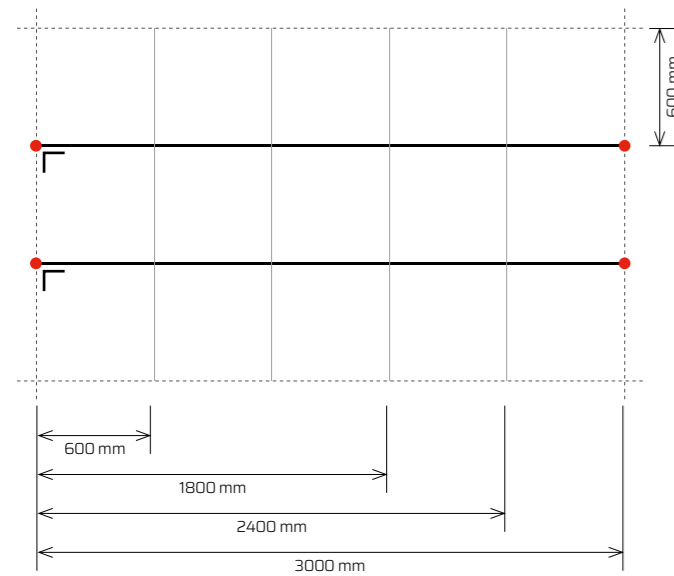
PŘÍKLADY SESTAV

Nosný profil T-REX T24 h75 určený k řezání na stavbě, na míru podle šířky chodby. V navrhovaných sestavách byl profil nařezán na délky 1800, 2400 a 3000 mm.



SESTAVA 1

Složená z kazet 600x600 mm



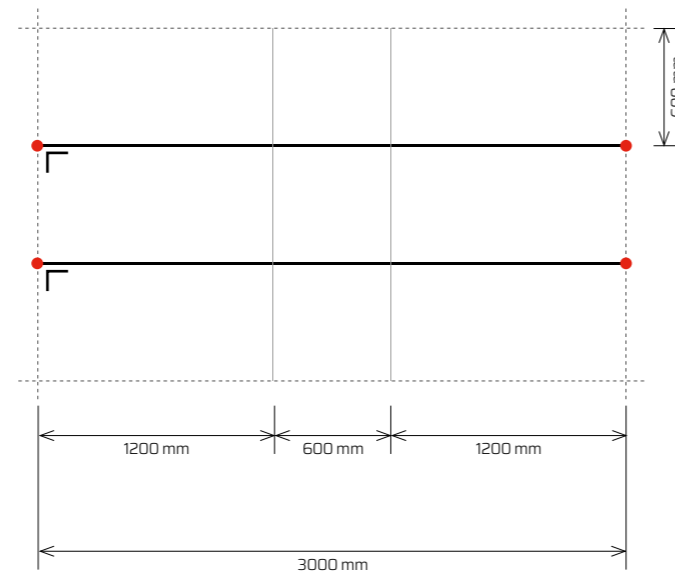
ID	POPIS	SPOTŘEBA*
1	KAZETA 600X600 mm	2,78 ks/m ²
2	KAZETA 600X1200 mm	0 ks/m ²
3	T-REX T24 3700 (h75)	1,70 bm/m ²
4	EASY T24 600 (h38 h32)	1,40 bm/m ²
5	OBVODOVÝ PROFIL	* ks/m ²
6	KOTVA L90	1 ks/na každý T-REX
7	KOTVA T-REX WALL	2 ks/na každý T-REX

* Výpočet závisí na délce chodby.

Rozteč (mm)			Maximální nosnost (Kg/m ²)	
(L) nástěnné kotvy T-REX WALL	(A) nosníky T-REX 3700	(B) příčné profily T24 600 h38	Maximální deformace	
			3,5 mm	5 mm
1800	600	600	20	30
2400	600	600	8,0	11
3000	600	600	3,0	4,5
(L) nástěnné kotvy T-REX WALL	(A) nosníky T-REX 3700	(B) příčné profily T24 600 h32	Maximální deformace	
			3,5 mm	5 mm
1800	600	600	19	29
2400	600	600	7,6	10,5
3000	600	600	2,3	1,0

SESTAVA 2

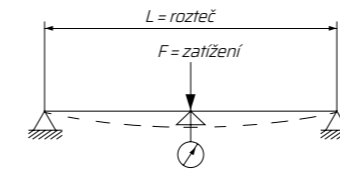
Složená z kazet 600x600 | 600x1200 mm



ID	POPIS	SPOTŘEBA*
1	KAZETA 600X600 mm	0,60 ks/m ²
2	KAZETA 600X1200 mm	1,15 ks/m ²
3	T-REX T24 3700 (h75)	1,70 bm/m ²
4	EASY T24 600 (h38 h32)	0,70 bm/m ²
5	OBVODOVÝ PROFIL	* ks/m ²
6	KOTVA L90	1 ks/na každý T-REX
7	KOTVA T-REX WALL	2 ks/na každý T-REX

* Výpočet závisí na délce chodby.

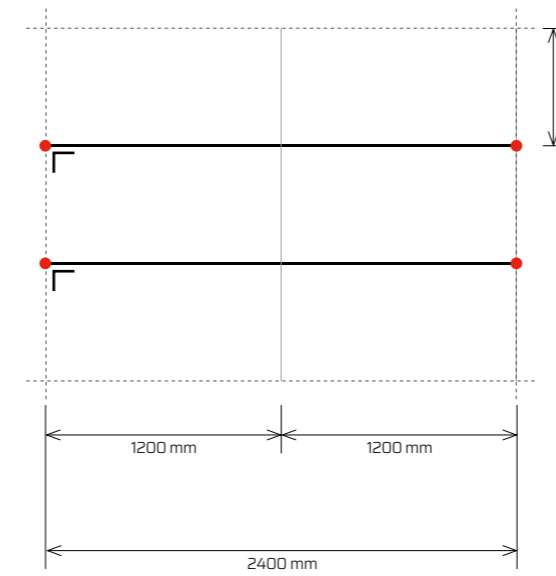
Rozteč (mm)			Maximální nosnost (Kg/m ²)	
(L) nástěnné kotvy T-REX WALL	(A) nosníky T-REX 3700	(B) příčné profily T24 600 h38	Maximální deformace	
			3,5 mm	5 mm
-	-	-	-	-
-	-	-	-	-
3000	600	600 1200	3,1	4,7
(L) nástěnné kotvy T-REX WALL	(A) nosníky T-REX 3700	(B) příčné profily T24 600 h32	Maximální deformace	
			3,5 mm	5 mm
-	-	-	-	-
-	-	-	-	-
3000	600	600 1200	2,9	4,4



Hodnoty nosnosti se vztahují k zatížitelnosti nosného systému ve výše uvedených uspořádáních bez započítání hmotnosti samotné kovové konstrukce; proto je třeba k uvedeně rozložené zátěži připočítat hmotnost kazet a izolačních materiálů. Nosnost je stanovena na základě maximální deformace třídy 1 (L/500), aby celková deformace zůstala v rámci stanoveného mezního průhybu. Hodnoty nosnosti se vztahují pouze na statické zatížení. Pro použití v seismických oblastech se obraťte na technické oddělení společnosti Atena za účelem přepočtu zatížení a konfigurace systému pomocí Easy Antisismica a vhodných zařízení pro rozptýl zatížení.

SESTAVA 3

Složená z kazet 600x1200 mm



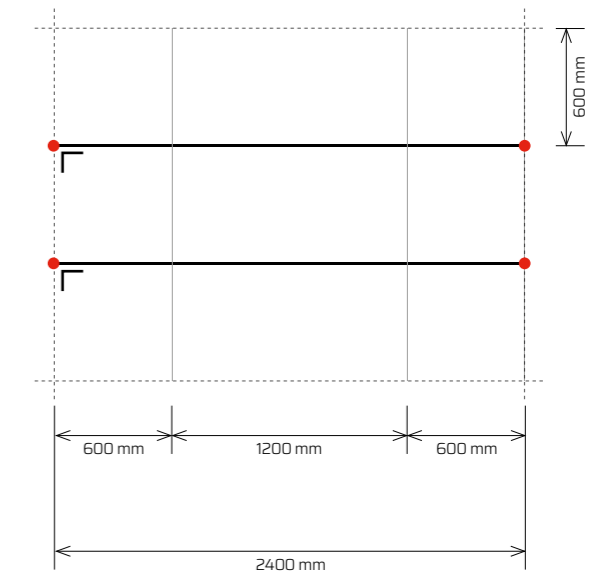
ID	POPIS	SPOTŘEBA*
1	KAZETA 600X600 mm	0 ks/m ²
2	KAZETA 600X1200 mm	1,40 ks/m ²
3	T-REX T24 3700 (h75)	1,70 bm/m ²
4	EASY T24 600 (h38 h32)	0,45 bm/m ²
5	OBVODOVÝ PROFIL	* ks/m ²
6	KOTVA L90	1 ks/na každý T-REX
7	KOTVA T-REX WALL	2 ks/na každý T-REX

* Výpočet závisí na délce chodby.

Rozteč (mm)			Maximální nosnost (Kg/m ²)	
(L) nástěnné kotvy T-REX WALL	(A) nosníky T-REX 3700	(B) příčníky T24 600 h38	Maximální deformace	
			3,5 mm	5 mm
-	-	-	-	-
2400	600	1200	8,0	11,5
-	-	-	-	-
(L) nástěnné kotvy T-REX WALL	(A) nosníky T-REX 3700	(B) příčníky T24 600 h32	Maximální deformace	
			3,5 mm	5 mm
-	-	-	-	-
2400	600	1200	7,6	11
-	-	-	-	-

SESTAVA 4

Složená z kazet 600x600 | 600x1200 mm

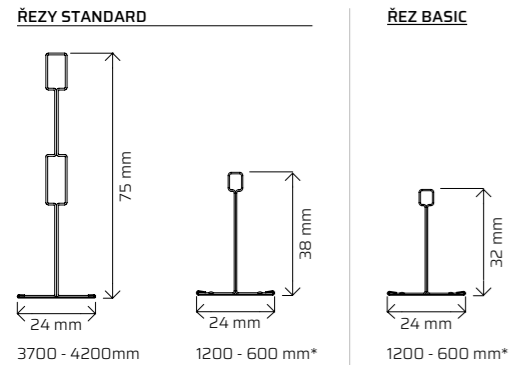


ID	POPIS	SPOTŘEBA*
1	KAZETA 600X600 mm	1,40 ks/m ²
2	KAZETA 600X1200 mm	0,70 ks/m ²
3	T-REX T24 3700 (h75)	1,70 bm/m ²
4	EASY T24 600 (h38 h32)	0,85 bm/m ²
5	OBVODOVÝ PROFIL	* ks/m ²
6	KOTVA L90	1 ks/na každý T-REX
7	KOTVA T-REX WALL	2 ks/na každý T-REX

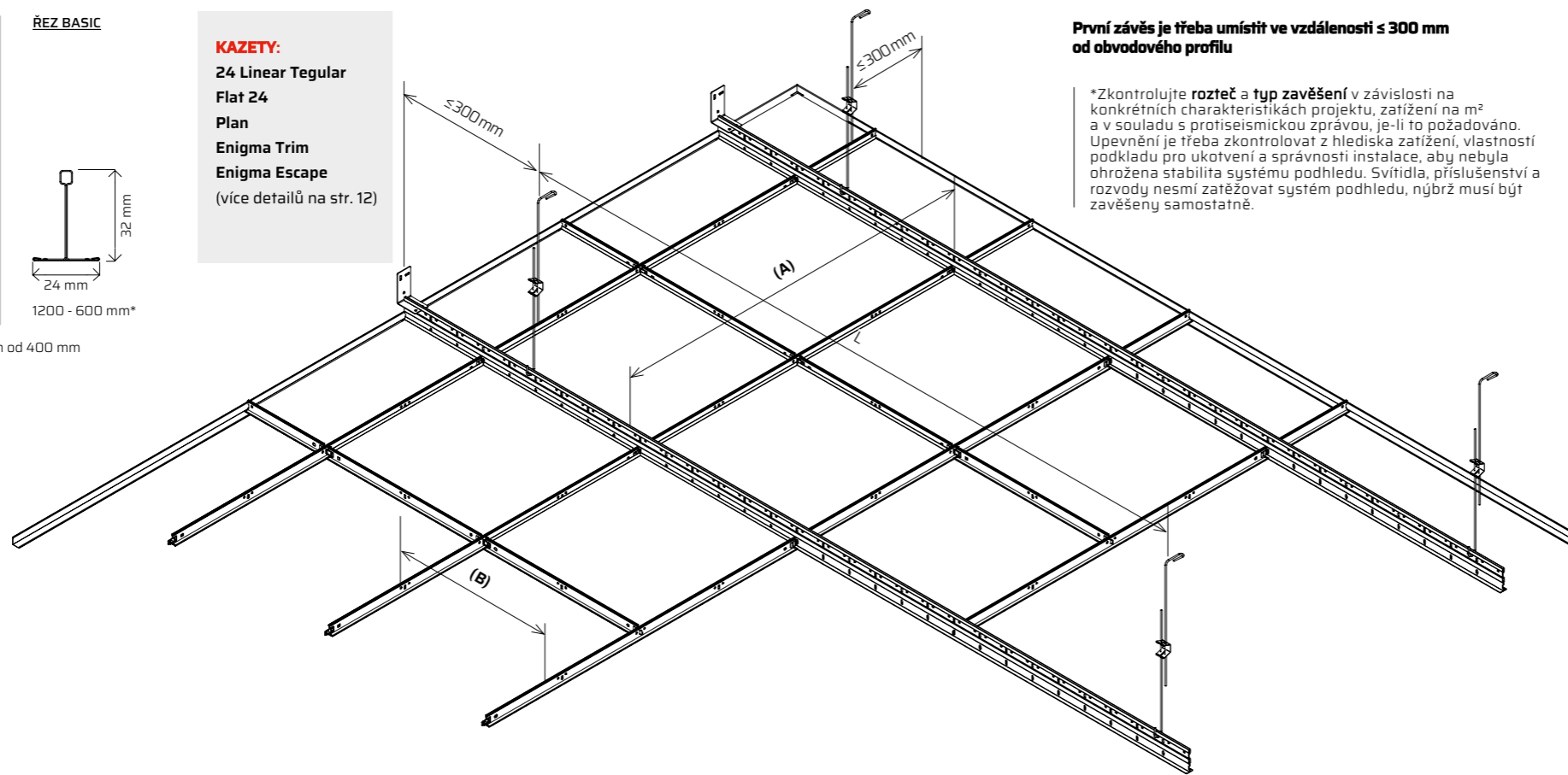
* Výpočet závisí na délce chodby.

Rozteč (mm)			Maximální nosnost (Kg/m ²)	
(L) nástěnné kotvy T-REX WALL	(A) nosníky T-REX 3700	(B) příčníky T24 600 h38	Maximální deformace	
			3,5 mm	5 mm
-	-	-	-	-
2400	600	600 1200	8,0	11,5
-	-	-	-	-
(L) nástěnné kotvy T-REX WALL	(A) nosníky T-REX 3700	(B) příčníky T24 600 h32	Maximální deformace	
			3,5 mm	5 mm
-	-	-	-	-
2400	600	600 1200	7,7	11,1
-	-	-	-	-

T-REX T24 h75 | ROZLEHLÉ PROSTORY



KAZETY:
24 Linear Tegral
Flat 24
Plan
Enigma Trim
Enigma Escape
(více detailů na str. 12)



První závěs je třeba umístit ve vzdálenosti ≤ 300 mm od obvodového profilu

*Zkontrolujte rozteč a typ zavěšení v závislosti na konkrétních charakteristikách projektu, zatížení na m² a v souladu s protiseismickou zprávou, je-li to požadováno. Upevnění je třeba zkontrolovat z hlediska zatížení, vlastností podkladu pro ukotvení a správnosti instalace, aby nebyla ohrožena stabilita systému podhledu. Svítidla, příslušenství a rozvody nesmí zatěžovat systém podhledu, nýbrž musí být zavěšeny samostatně.

* Příčné nosníky lze na přání vyrobít v délkách od 400 mm do 1800 mm.

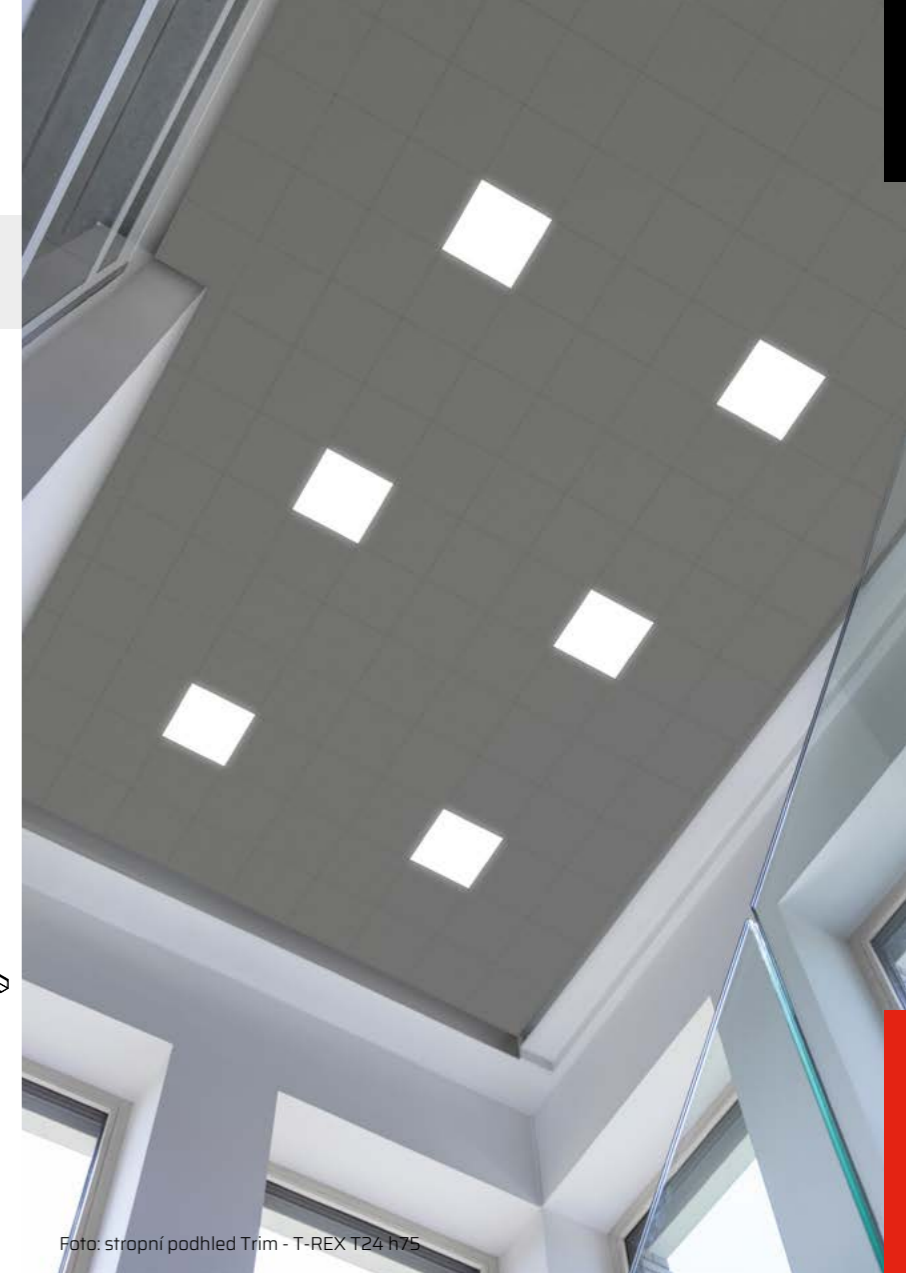
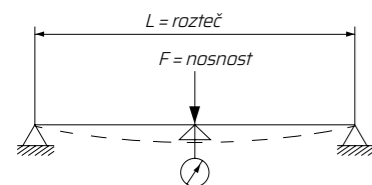


Foto: stropní pohled Trim - T-REX T24 h75

NOSNOST

MODUL 600x600 SVÍTIDLO max (mm) - Max. průhyb = L/500 (max.=5 mm)			
Sestava	(L) typ a rozteč závěsů (mm)		
	Dvojitý závěs Ø4 mm s dvojitou regulační pružinou	Závitová tyč Ø8 mm s kotvou T-REX ROD	
	3000 mm	2500 mm	2000 mm
(A) T-REX rozteč 1200 mm (B) Sekundární profil 1200 T24 rozteč 600 mm Příčný profil 600 T24	od 2,5 do < 7 Kg/m ²	od ≥ 7 do < 12 Kg/m ²	od ≥ 12 do < 18 Kg/m ²
(A) T-REX rozteč 1800 mm (B) Sekundární profil 1800 T24 rozteč 600 mm Příčný profil 600 T24 rozteč 600 mm	od 2,5 do < 5 Kg/m ²	od ≥ 5 do < 10 Kg/m ²	od ≥ 10 do < 15 Kg/m ²

U každého závěsného bodu zkontrolujte, zda není překročena přípustná nosnost
Délka T-REX 3700 | 4200 mm
Uvedené kombinace se vztahují na sekundární nosníky délky 1200 mm a příčníky délky 600 mm stejné výšky, tedy všechny h38 nebo h32



Hodnoty nosnosti se vztahují k zatížitelnosti nosného systému ve výšce uvedených uspořádáních bez hmotnosti samotné kovové konstrukce; proto je třeba k uvedenému rozložené zátěži připočítat hmotnost kazet a izolačních materiálů. Nosnost je stanovena na základě maximální deformace třídy 1 (L/500), aby celkový průhyb nepřekročil stanovenou mez. Hodnoty nosnosti se vztahují pouze na statické zatížení.

V případě antiseismických sestav a při použití dodatečných zátěží, jako jsou dopravní značky, výstavní prvky nebo svítidla upevněná pomocí kotev T-REX POWER, se předem obraťte na technické oddělení, aby bylo možné ověřit statický výpočet a dimenzování celého systému.

OBVODOVÉ PROFILY

Obvodové profily ve tvaru „L“ a „dvojitého L“ se obvykle vyrábějí ve stejné barvě a ze stejného materiálu jako zvolené kazety.

PROFIL „L“

25x25 | 30x30
L=3050 mm

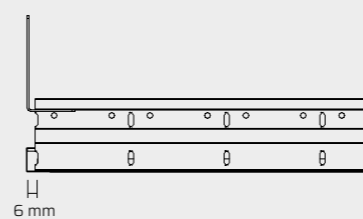
PROFIL DVOJITÉ „L“

25x8x15x15
L=3050 mm

T-REX WALL

Kotva T-REX WALL z pozinkované oceli 20/10 pro upevnění nosného profilu ke stěně.

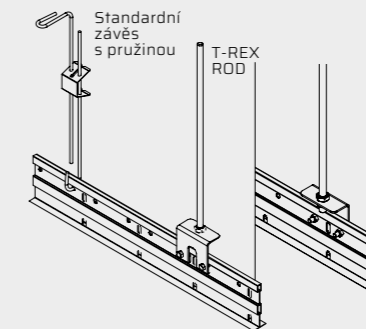
Poznámka: Zkontrolujte upevnění ke stěně v souladu s platnými předpisy a příslušnými seismickými posudky, jsou-li vyžadovány.



U nosníků i příčníků **do**držte vzdálenost **přibližně 6 mm** mezi koncem profilů a obvodovým profilem.

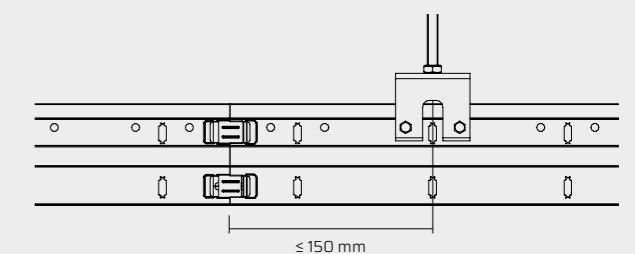
TYP ZAVĚŠENÍ

- Dvojitý závěs Ø4 mm s dvojitou regulační pružinou;
- Kotva T-REX ROD pro závitovou tyč Ø8 mm v pozinkované oceli 20/10 nutná pro zatížení nad 10 Kg, pro použití v antiseismických konstrukcích a/nebo v kombinaci s kotvou T-REX POWER k upevnění viditelných zavěšených zátěží k nosnému profilu.

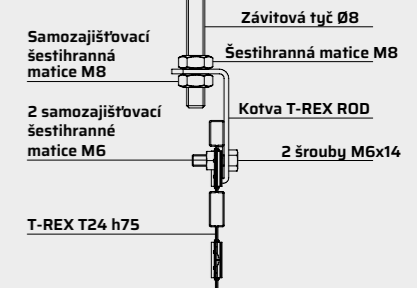


T-REX ROD připevněte v místech otvorů na nosném profilu v rozestupech 100 mm.

Podrobnosti o instalaci najdete v technickém listu.



Vzdálenost závěsného bodu od spoje nosného profilu ≤ 150 mm



T-REX T24 h75

Díky kompatibilitě se všemi modely řady Atena Metal Modular umožňuje nosný profil T24 T-REX realizovat podhledy typu lay-in a lay-on s viditelnou, skrytou i částečně skrytou konstrukcí.

Konkrétně se v případě viditelné konstrukce používají kazety Plan a 24 Linear Tegular snížené o 9 a 15 mm s rovnou nebo zkosenou hranou, stejně jako model Flat.

Verzi s částečně skrytou konstrukcí lze doplnit kazetou Escape, kde technická spára 6 mm zdůrazňuje trojrozměrnost modulů a dodává systému velmi elegantní vzhled.

Použití modelu Trim s rovnou a zkosenou hranou naopak umožňuje zcela zakrýt konstrukci a vytvořit souvislý povrch s pravidelnou nebo střídavou pokládkou.

Stejně jako všechny kovové podhledy Atena lze i všechny tyto kazety vylepšit akustickými vlastnostmi díky mnoha kombinacím otvorů a zvukově izolačních materiálů.

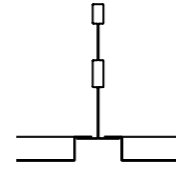


ŠKÁLA KAZET ATENA

VIDITELNÁ KONSTRUKCE

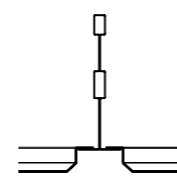
24 LINEAR TEGULAR
kazety s rovnou nebo zkosenou hranou snížené o 9 | 15 mm

600x600 mm
600x1200 mm (pouze h9)



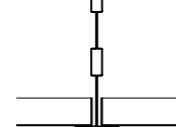
24 LINEAR TEGULAR
kazety s rovnou nebo zkosenou hranou snížené o 9 | 15 mm

600x600 mm



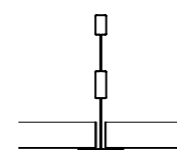
PLAN
kazety s rovnou nebo zkosenou hranou volně ložené

600x600 mm
600x1200 mm (su richiesta)



FLAT 24
rovinné kazety

600x600 mm

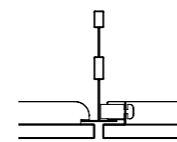


MATERIÁLY A HMOTNOST KAZET

MOD.	MAT.	TL.	kg/m ²
		5/10	1,40
24 LINEAR TEGULAR 600x600 600x1200	HLINÍK	6/10	1,68
		7/10	1,96
	OCEĽ	5/10	4,00
		6/10	4,80
FLAT 24 600x600	HLINÍK	5/10	1,50
		6/10	1,80
	OCEĽ	7/10	2,10
		5/10	4,28
PLAN 600x600 600x1200	HLINÍK	6/10	1,78
		7/10	2,08
	OCEĽ	5/10	4,23
		6/10	5,08
ENIGMA TRIM 600x600	HLINÍK	6/10	1,92
		7/10	2,24
	OCEĽ	5/10	4,60
		6/10	5,52
ENIGMA ESCAPE 600x600	OCEĽ	5/10	4,63
		6/10	5,55

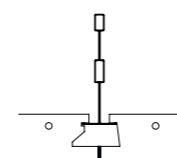
ČÁSTEČNĚ SKRYTÁ KONSTRUKCE

ENIGMA ESCAPE
kazety s rovnou hranou se spárou 6 mm
600x600 mm



SKRYTÁ KONSTRUKCE

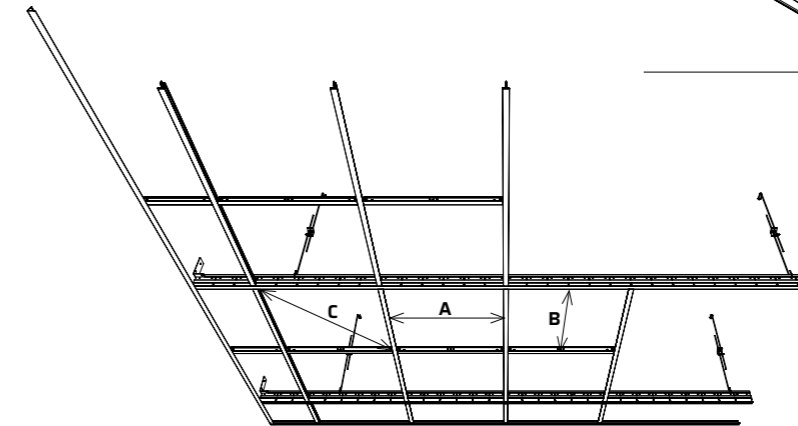
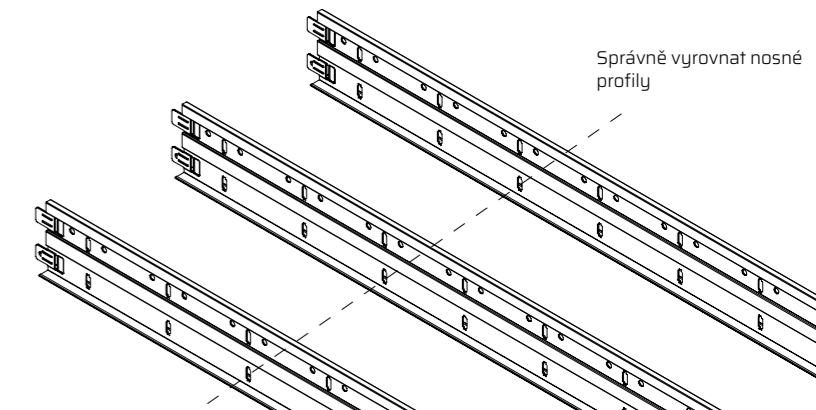
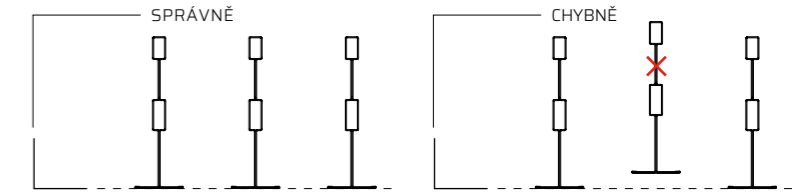
ENIGMA TRIM kazety ložené vedle sebe, střídavá a pravidelná pokládka (rovná/ zkosená hrana)
600x600 mm



POŽADAVKY NA INSTALACI

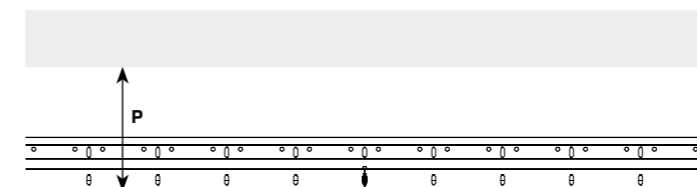
Zkontrolujte, zda jsou T profily dokonale vodorovně vyrovnané, a to jak během pokládky, tak po dokončení instalace. Maximální přípustná tolerance činí ± 1 mm vzhledem k rovině pokládky, kterou je třeba dodržet v příčném i podélném směru po celé délce nosné konstrukce.

Je nezbytné zajistit kolmost mezi nosnými a příčnými profily. Kontrolu lze snadno provést pomocí metody úhlopříček, přičemž je třeba se ujistit, že úhlopříčky mají stejnou délku. Přípustné tolerance jsou uvedeny pokynech níže.



MINIMÁLNÍ HLOUBKA MONTÁŽE

Kazety integrované do systému T-REX T24 h75 jsou plně přístupné pro kontrolu a lze je demontovat. Hloubka montáže P je určena jako vzdálenost mezi kotevním bodem ve stropě a rovinou pokládky kazety (spodní hrana T profilu); tato hodnota představuje minimální rozměr nezbytný pro montáž a demontáž kazet, bez ohledu na případné překážky v podobě rozvodů nebo příslušenství.



Modul	Rozměry (AxB)	Úhlopříčka (C)	Tolerance
mm			
600x600	576x576	814,6	+/- 1,0
1200x600	1176x576	1309,5	

Typ kazety	Výška kazety	Rozměry kazety	P
mm			
24 Linear Tegular	9	600x600 1200x600	150
	15		
Plan	15		
Flat 24	17		
Trim	32	600x600	
Escape	26		
Další kazety	≥ 20	-	*

* Zkontrolovat na místě podle skutečných rozměrů panelu

T-REX T24 h75 | APLIKACE VIDITELNÝCH ZÁTĚŽÍ

KOTVA T-REX POWER

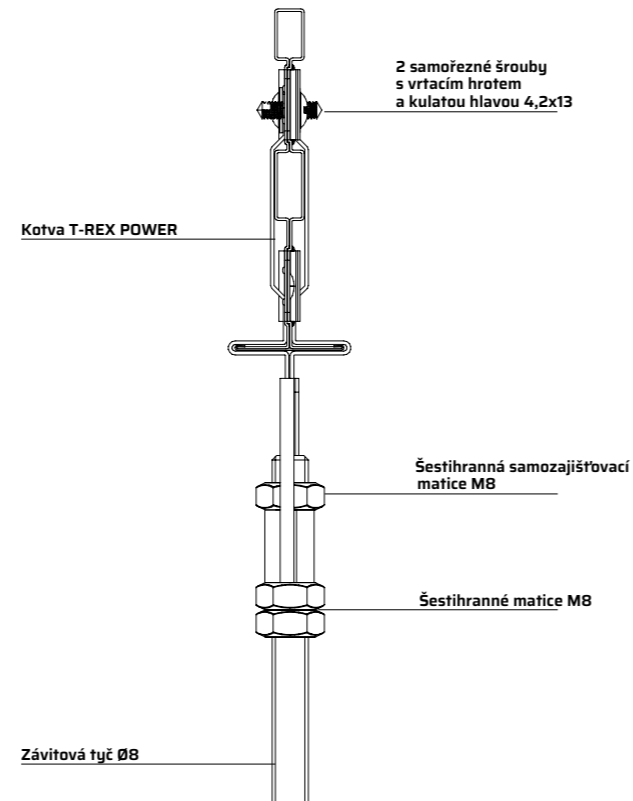
Kotva T-REX POWER z pozinkované oceli 8/10, speciálně navržena pro **mechanicky bezpečné upevnění bodových zatížení** k nosnému profilu, jako jsou dopravní značky, výstavní prvky a svítidla.

Kotva T-REX POWER je dimenzována pro konkrétní provozní zatížení uvedená v příslušných zátěžových tabulkách. Pro zavěšení nákladů přesahujících hodnoty uvedené v tabulkách je nutné se poradit s kvalifikovaným technikem. Doporučujeme pečlivě prostudovat montážní návod a doporučení týkající se upevnění.

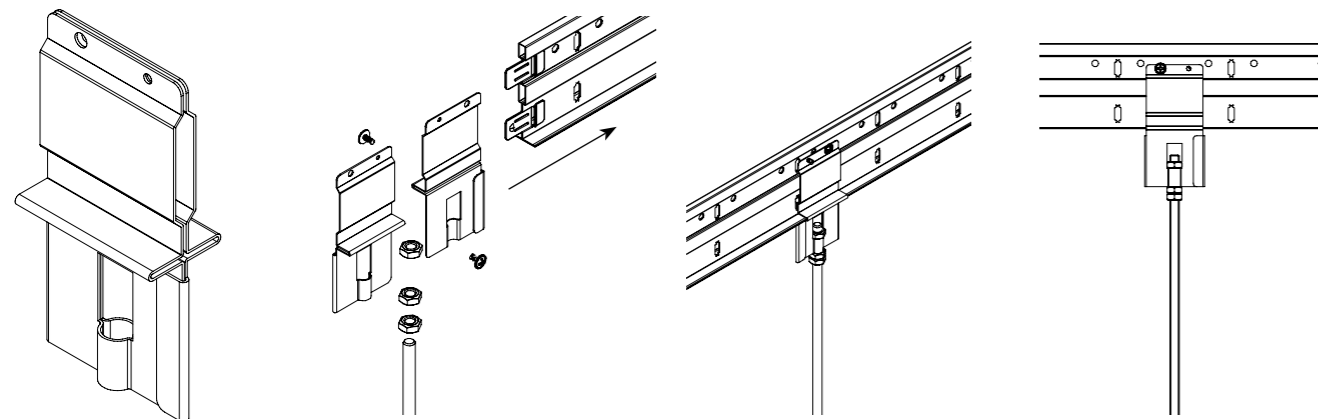
Opakované samostatné bodové zatížení: při použití **opakovaného bodového zatížení**, které je pevně spojeno s podhledem, ale vzájemně nezávislé, a které se připevňuje jednotlivě k nosnému profilu pomocí systému T-REX POWER, je nutné použít závitovou tyč Ø 8 mm se závěsným systémem T-REX ROD pro celý podhled.

Ojedinělá zatížení a lokální výztuhy: pokud se jedná o jediné izolované a předem definované zatížení, je možné zachovat standardní zavěšení zbytku podhledu pomocí **dvojitého závěsu s okem**, za předpokladu, že místo uchycení přídatného zatížení bude náležitě vyztuženo. Toto vyztužení musí být provedeno instalací **dodatečných závitových tyčí připevněných přímo ke stropu**, upevněných k nosníku pomocí kotvy T-REX ROD a určených výhradně k podepření dodatečného zatížení.

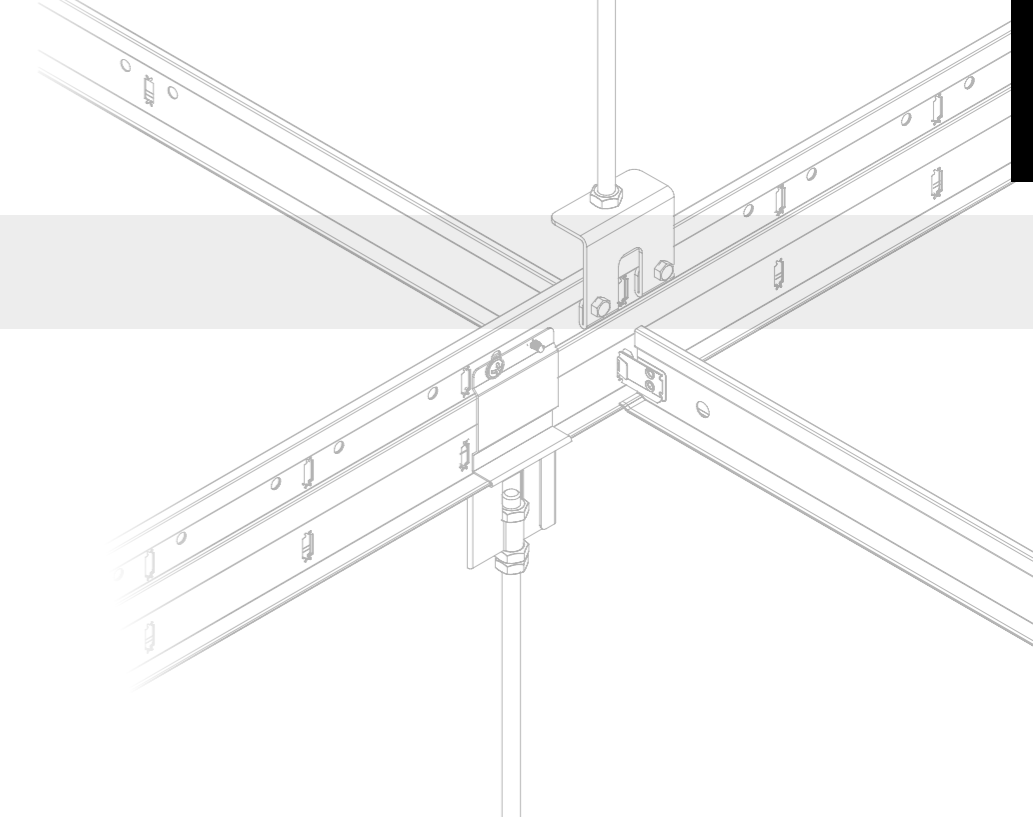
Pro správné umístění kotev T-REX POWER se řiďte pokyny uvedenými v tabulce nosnosti v závislosti na zatížení, které má být na ně vyvíjeno. Systém není dimenzován na **zavěšení viditelných vzájemně propojených zatížení**, jako jsou ventilační trubky, žlaby atd.



MONTÁŽ



Otevřete sponu a zacvakněte ji na povrch hlavního profilu, přičemž se ujistěte, že obě části spony jsou zcela zacvaknuty a zajištěny. Připevněte T-REX POWER k profilu pomocí **dvou samořezných šroubů s vrtacím hrotem a kulatou hlavou o rozměrech 4,2 x 13 mm**. Ujistěte se, že šroub zašroubujete od většího otvoru (otvor na straně s vodičkem) směrem k menšímu otvoru na druhé straně. Poté umístíte **závitovou tyč Ø8 mm** do příslušného úchyty a ručně utáhněte **první samozajišťovací šestihrannou matici M8** a **druhou šestihrannou matici M8** až do kontaktu kovu na kov poté pomocí klíče proveďte další 1/4 otáčky. Stejným postupem utáhněte **třetí šestihrannou matici M8**. Použití samozajišťovací matice dodávané v sadě T-REX eliminuje nutnost použití tekutých pojistných prostředků při montáži.



PŘÍPUSTNÉ ZATÍŽENÍ

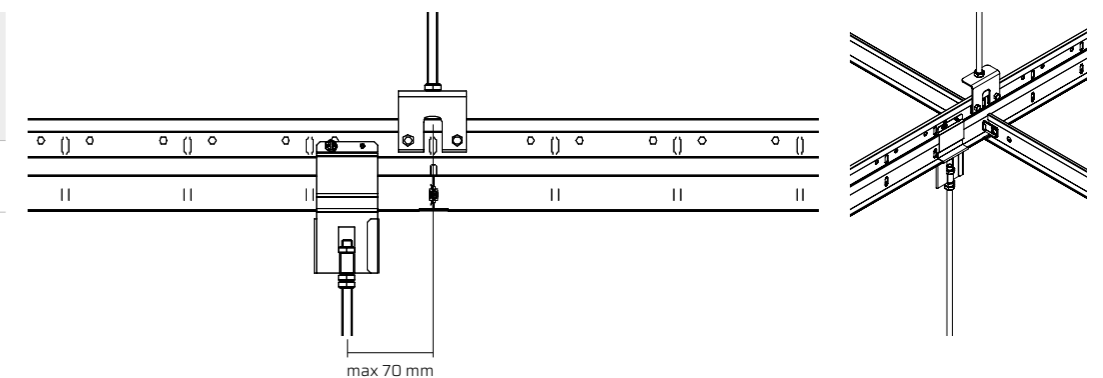
Použití systému T-REX POWER v sestavě s T-REX s roztečí každých 1200 nebo 1800 mm a T-REX ROD se závitovou tyčí Ø8 mm v rozstupech 1200 nebo 600 mm v místě křížení s příčným profilem o délce 1200 mm: rozteč závěsů 1200x1200, 1200x600, 1800x1200, 1800x600 mm.

Zatížení působící v bodě zavěšení - maximální přípustná vzdálenost 70 mm

Nosnost při zatížení v rozmezí do 70 mm od nosné závitové tyče

40 kg

Koncentrované zatížení* - např. cedule, svítidla, fancoilové jednotky.

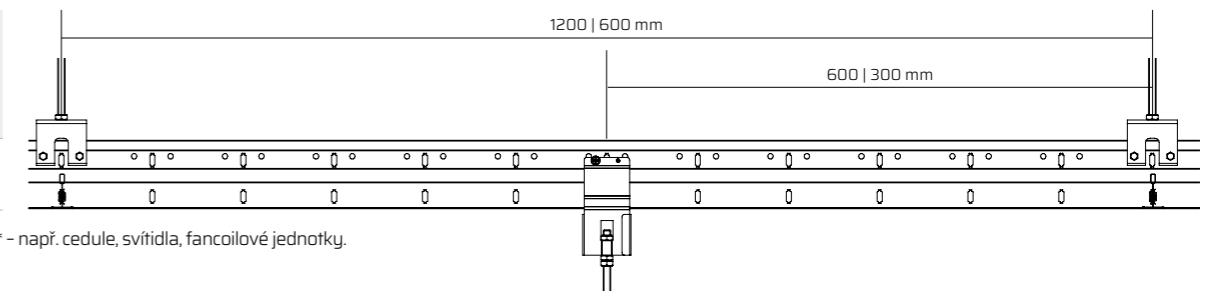


Zatížení působící ve středu rozpětí

Nosnost při zatížení ve středu rozpětí

10 kg

Koncentrované zatížení* - např. cedule, svítidla, fancoilové jednotky.



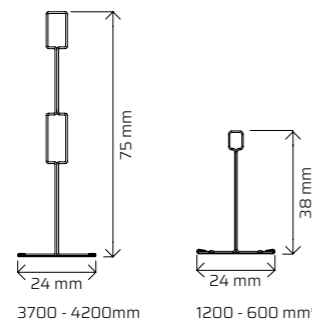
Zatížení uvedená v tabulce se vztahují na systémy s T-REX a příčnicí T24 h38 | h32.

U samonosných systémů chodeb vyžaduje případné začlenění doplňkových prvků úpravu statického schématu systému, a to pomocí T-REX ROD a závitových tyčí Ø8 mm, které se připevňují přímo ke stropu v místě zatížení. Výztuž musí přímo nést doplňkový prvek, aby se zabránilo přenosu tlakové síly směrem dolů na sousední samonosné profily a tím i ohybu přesahujícímími limitní hodnoty stanovené normou (L/500 | max. 5 mm).

T-REX T24 h75 | PROFILY A PŘÍSLUŠENSTVÍ

SEZNAM PROFILŮ

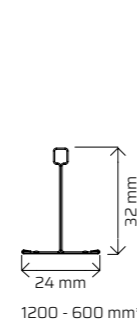
ŘEZY STANDARD



3700 - 4200 mm

1200 - 600 mm*

ŘEZ BASIC



1200 - 600 mm*

* Příčné nosníky lze na přání vyrobít v délkách od 400 mm do 1800 mm.

OBVODOVÉ PROFILY

PROFIL „L“

25x25 | 30x30
L=3050 mm



PROFIL DVOJITÉ „L“

25x8x15x15
L=3050 mm



PROFIL	KÓD	DÉLKA	ROZMĚR	POČET OTVORŮ EASY	KS/KRABICE	HMOTNOST KRABICE	KRABICE/PALETA	HMOTNOST PALETY
NOSNÍK	RM124370BRTR	3700 mm	24x75 mm	37	6	15,5 kg	36	558 kg
NOSNÍK	RM124420BRTR	4200 mm	24x75 mm	42	6	17,6 kg	36	633,6 kg
PŘÍČNÝ PROFIL	RY124180BRTAR	1800 mm	24x32 mm	5	40	20,20 kg	45	909 kg
PŘÍČNÝ PROFIL	RY124180BRTRH	1800 mm	24x38 mm	5	40	21,60 kg	45	972 kg
PŘÍČNÝ PROFIL	RY124120BRTAR	1200 mm	24x32 mm	3	50	16,66 kg	60	1000 kg
PŘÍČNÝ PROFIL	RZ124120BRTRH	1200 mm	24x38 mm	3	50	18,08 kg	60	1085 kg
PŘÍČNÝ PROFIL	RY124060BRTAR	600 mm	24x32 mm	1	75	12,20 kg	96	1171,2 kg
PŘÍČNÝ PROFIL	RZ124060BRTRH	600 mm	24x38 mm	1	50	9,04 kg	120	1085 kg

PROFIL	KÓD	DÉLKA	ROZMĚR	MATERIÁL	BARVA	KS/KRABICE	HMOTNOST KRABICE	KRABICE/PALETA	HMOTNOST PALETY
„L“	FLO02525C05BRTAA	3050 mm	25x25 mm	OCEĽ 5/10	BÍLÁ ČERNÁ SILVER RAL	40	26,84	36	966,24
	FLO02525L05BICAA			HLINÍK 5/10		40	9,76	36	351,36
„L“	FLO03030C05BRTNA	3050 mm	30x30 mm	OCEĽ 5/10	BÍLÁ ČERNÁ SILVER RAL	30	23,79	36	856,44
	F2251508C05BRTNA			OCEĽ 5/10		36	28,55	36	1027,73
DVOJITÉ „L“	F2251508L05BICNA	3050 mm	25x8x15x15 mm	HLINÍK 5/10	BÍLÁ ČERNÁ SILVER RAL	36	9,88	36	355,75
	F2251508C05BRTNA			OCEĽ 5/10		36	28,55	36	1027,73

* Část kódu vyznačená šedě se liší v závislosti na požadované barvě
Další délky na vyžádání



SEZNAM PŘÍSLUŠENSTVÍ

POLOŽKA	KÓD	POPIS	ROZMĚRY	MATERIÁL	KS/KRABICE	POZNÁMKA	
KOTVA T-REX WALL	ANSFTREXWALL	KOTVA T-REX WALL PRO UPEVNĚNÍ T-REX NA ZEĎ		POZINKOVANÁ OCEĽ DX510-Z100 20/10	12 ks		
KOTVA L90	ANSFTREXL90	KOTVA L90 PRO VYZTUŽENÍ OBVODOVÉHO PROFILU		POZINKOVANÁ OCEĽ DX510-Z100 20/10	12 ks		
UPEVNŮVACÍ SADA L90	KITREXL90	XVPT13 24 samořezné šrouby 4,2x13		POZINKOVANÁ OCEĽ	12 sad	Pro upevnění 12 kotev L90	
KOTVA T-REX ROD	ANSFTREXROD	KOTVA T-REX ROD PRO ZÁVITOVOU TYČ Ø8 mm		POZINKOVANÁ OCEĽ DX510-Z100 20/10	10 ks		
UPEVNŮVACÍ SADA T-REX ROD	KITREXROD	XVTCEI61	20 samořezných šroubů s vrtacím hrotem a kulatou hlavou	TCEI M6x14			
		XDM6AUT	20 samozajišťovacích šestihranných matic	M6	POZINKOVANÁ OCEĽ	10 sad	Pro upevnění 10 kotev T-REX ROD
		XDM8	10 šestihranných matic	M8			
		XDM8AUT	10 samozajišťovacích šestihranných matic	M8			
KOTVA T-REX POWER	ANSFTREXPOWER	KOTVA T-REX POWER PRO ZAVĚŠENÁ ZATÍŽENÍ		PŘED- A NÁSLEDNĚ BARVENÁ OCEĽ ČERNÁ 8/10	10 ks		
UPEVNŮVACÍ SADA T-REX POWER	KITREXPOWER	XVPT13	20 samořezných šroubů 4,2x13				
		XDM8AUT	10 samozajišťovacích šestihranných matic	M8	POZINKOVANÁ OCEĽ	10 sad	Pro upevnění 10 kotev T-REX POWER
		XDM8	20 šestihranných matic	M8			
ZÁVITOVÁ TYČ		A0BF00081000		Ø8 mm L. 1000 mm			
		A0BF00081500	ZÁVITOVÁ TYČ	Ø8 mm L. 1500 mm	POZINKOVANÁ OCEĽ	svazky po 100 ks	
		A0BF00083000		Ø8 mm L. 3000 mm			

* Část kódu vyznačená šedě se liší v závislosti na požadované barvě

VLASTNOSTI








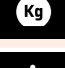


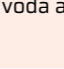



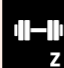

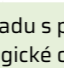







	EXPOZIČNÍ TŘÍDA	Třída A		ODOLNOST V OHYBU	Max. rozpětí oblouku 1200 mm Třída 1 EN13964
	ODOLNOST SPOJKY V TAHU	Klip Easy: 180 N Klip T-REX: -			
	ODOLNOST PROTI KOROZI	Výrobky z pozinkované oceli: Třída C2 Výrobky z předbarvené pozinkované oceli: Třída C3 Výrobky z následně barvené pozinkované oceli: Třída C2 C4 Výrobky z před- a následně barveného hliníku: Třída C5			
	(RH%) ODOLNOST PROTI RELATIVNÍ VLHKOSTI	Výrobky z pozinkované oceli: ≤ 90% Výrobky z před- a následně barvené pozinkované oceli: > 90% Výrobky z nerezové oceli a hliníku: > 90%			
	REAKCE NA OHĚŇ UNI EN 13501-1	Třída A1			
	MAXIMÁLNÍ NOSNOST PODHLEDU	V závislosti na zvolené sestavě			
	TLOUŠŤKA MATERIÁLU	Klip Easy: nerezová ocel tloušťky 0,40 mm (pouze pro příčné a sekundární profily) Konstrukce: pozinkovaná ocel DX51D- Z100 nosný profil tl. 0,45 mm, příčné profily tl. 0,30 mm Viditelná část: před- a následně barvená ocel tloušťky 0,30 mm.			
	OMYVATELNOST	Vlhký hadřík, vlažná voda a neutrální neabrasivní čisticí prostředky			
	ODRAZ SVĚTLA	Hladká lesklá bílá: až do 85% ISO 7724-2 (3)		STABILITA BARVY	Ve shodě s příslušnými technickými normami. Nástrojová analýza metodou ΔE - CIE Lab. ISO 7724-2 (3)
	ODOLNOST LAKOVANÝCH PLOCH	Třída C EN13964		ODOLNOST POZINKOVANÝCH PLOCH	Třída B EN13964
UDRŽITELNOST		Údaje uvedené v souladu s požadavky normy ISO 14021 a ověřené v rámci posouzení EPD. Ekologické označení typu III.			
	OBSAH RECYKLÁTU	V souladu s CAM 2.5.8		GREEN BUILDING	Odpovídá požadavkům: LEED® BREEAM® WELL™ CAM 1.3.4
	DEMOLICE A OSTRANĚNÍ MATERIÁLŮ	Bezpečný odpad v souladu s CAM 2.6.2.		ČISTÁ ENERGIE	Převážné využívání obnovitelných zdrojů CAM 1.2
	DEMONTOVATELNOST	Ocel Hliník 100% recyklovatelný CAM 2.6.2 2.4.14		NAKLÁDÁNÍ S ODPADY	V souladu s CAM 2.6.2.
	AKUSTICKÝ KOMFORT	CAM 2.4.11		BIM A PLÁN ÚDRŽBY STAVBY	CAM 2.7.3 2.4.13
	PŘÍTOMNOST LÁTEK SVHC	V souladu s CAM 2.5.7.		FORMALDEHYD	Nepřítomen Třída E1 CAM 2.5.1. 3.2.8
	UVOLŇOVÁNÍ NEBEZPEČNÝCH LÁTEK	Žádné CAM 2.5.1. 3.2.8 EN13964			Kritérium 2.5.1 - Dodržování předpisů u všech produktů. Hodnotící kritérium 3.2.8 - Soulad s předpisy pro výrobky opatřené vysoce účinným nátěrem „Gold Leaf“.



Foto: stropní podhled FLAT 24 - T-REX T24 h75

ATENA T-REX T24 h75

NOSNÝ PROFIL



ATENA.CZ s.r.o.
Novosedlická 1570/30, 415 01 Teplice, Czech Republic
Tel: +420 417537777 +420 603579393
atena.cz info@atena.cz



Atena S.p.A.
Via A. De Gasperi, 52 - 30020 Gruaro (VE) Italia
Tel: +39 0421 75526 - Fax: +39 0421 75692
atena-it.com - info@atena-it.com